

# Mannschaftsanhänger Veseko

**Nettopreise  
Anhängler-Center  
Räterschen**



## Grundmodell MOBI

Hochlader mit Räder unter Brücke, Chassis verschweisst und feuerverzinkt, V-Deichsel, wartungsfreie Gummifederachsen, Auflaufbremsen mit Rückfahrautomatik. 12 Volt Beleuchtung mit 13-poligem Stecker, Stützrad, Radkeile.

Aufbau aus Thermo- Blechsandwichplatten 50mm, Boden 60mm. Dach Sandwich GFK.

Eingangstüre rechts, abschliessbar, Treppe zum Einhängen, Drehkipfenster aus Kunststoff mit Aussendeckel, 90x90cm, 4 Ausdrehstützen.

Linoleumbelag auf Boden, Elektroheizung 2000W, 2 Neonlampen, 6 Steckdosen 230V, Kühlschrank 122 Liter mit Gefrierfach, Filterkaffemaschine, Sicherungskasten. Arbeitstisch, Stühle, Kleiderhaken, Ablage für Ordner, Notiztafel 40x60cm. Je nach Grösse und Einrichtung verändert sich die Grösse vom Arbeitstisch und Anzahl Stühle.

1-Achser mit GG 1300kg, Tandemachser mit 2000kg

Modell	Gesamtgewicht kg	Nutzlast	Innenmasse L x B x H	Tisch- grösse	Stühle	Haken	Neon- lampen	Preis inkl. 7.7% MWST
3200	1300	440	313 x 217 x 212	80x160	6	6	2	8290.00
4200	1300	220	414 x 217 x 212	80x270	10	10	2	9160.00
5600	2000	680	549 x 229 x 212	80x395	14	14	3	11000.00
6600	2000	470	649 x 229 x 212	80x210/2 Stk.	16	16	3	11830.00

## Grundmodell wie MOBI, mit chemischer Toilette 1 x 1m

WC-Abteil mit Türe auf Deichselseite, Tritt auf Deichsel, Elektroheizung 500W, Neonlampe, Spiegel, WC-Papierhalter, Waschbecken mit Fusspumpe. Chemische Toilette mit Becken 320 Liter, Tankentlüftung.

Modell	Gesamtgewicht kg	Nutzlast	Innenmasse L x B x H	Tisch- grösse	Stühle	Haken	Neon- lampen	Preis inkl. 7.7% MWST
3201	1300	350	313x217x212	80x110	4	5	2	9530.00
4201	1300	160	414x217x212	80x210	8	9	2	10500.00
5601	2000	530	549x229x212	80x340	12	13	3	12290.00
6601	2000	370	649x229x212	80x450	16	20	4	12880.00

## Grundmodell, wie MOBI mit chemischer Toilette und Werkzeugabteil

WC-Abteil mit Türe auf Deichselseite, Tritt auf Deichsel, Elektroheizung 500W, Neonlampe, Spiegel, WC-Papierhalter, Waschbecken mit Fusspumpe. Chemische Toilette mit Becken 320 Liter, Tankentlüftung. Zusätzlich Werkzeugabteil ca. 80x100cm mit Aussentüre, abschliessbar. 4 Tablare ca. 100x40cm, Neonlampe mit Lichtschalter.

Modell	Gesamtgewicht kg	Nutzlast	Innenmasse L x B x H	Tischgrösse	Stühle	Haken	Neonlampen	Preis inkl. 7.7% MWST
3211	1300	300	313x217x212	80x110	4	5	3	9960.00
4211	1300	80	414x217x212	80x210	8	9	3	10910.00
5211	2000	420	549x229x212	80x340	12	13	4	12730.00
6211	2000	310	649x229x212	80x395	18	14	5	13380.00

## Grundmodell, wie MOBI Toilette mit Wasserspülung und Werkzeugabteil

WC-Abteil mit Türe auf Deichselseite, Elektroheizung 500W, Spiegel, WC-Papierhalter, Kunststoff-Waschbecken mit Kalt- und Warmwasser, Bolier 30 Liter. 25m Wasserschlauch 3/4" für Frischwasser, 25m Abwasserschlauch 1" für "Grauwasser".

Modell	Gesamtgewicht kg	Nutzlast	Innenmasse L x B x H	Tischgrösse	Stühle	Haken	Neonlampen	Preis inkl. 7.7% MWST
3212	1300	220	313x217x212	80x110	4	5	3	10160.00
4212	1300	90	414x217x212	80x210	8	9	3	10990.00
5612	2000	470	549x217x212	80x340	12	13	4	12830.00
6612	2000	400	649x229x212	80x395	14	18	5	13570.00

## Grundmodell MOBI, Toilette mit Verbrennertoilette

WC-Abteil mit Türe auf Deichselseite, Tritt auf Deichsel, Elektroheizung 500W, Neonlampe, Spiegel, WC-Papierhalter, Gel-Spender für Handreinigung. Abnehmbares Kamin vom WC, Papiersatz für Verbrennertoilette, Papierkorb. Zusätzlich Werkzeugabteil ca. 80x100cm mit Aussentüre, abschliessbar. 4 Tablare ca. 100x40cm, Neonlampe mit Lichtschalter.

Modell	Gesamtgewicht kg	Nutzlast	Innenmasse L x B x H	Tischgrösse	Stühle	Haken	Neonlampen	Preis inkl. 7.7% MWST
3213	1300	330	313x217x212	80x110	4	5	3	auf Anfrage
4213	1300	80	414x217x212	80x210	8	9	3	auf Anfrage
5613	2000	520	549x217x212	80x340	12	13	4	auf Anfrage
6613	2000	410	649x229x212	80x395	14	18	5	auf Anfrage

## Mannschaftswagen mit WC, Dusche, Küche, Betten

Modell	Gesamtgewicht kg	Nutzlast	Innenmasse L x B x H	Tischgrösse	Stühle	Haken	Neonlampen	Preis inkl. 7.7% MWST
7344	2700	310	728x237x212					20080.00

Grundmodell MOBI. 1 Eingangstüre, Raumunterteilungen mit 2 Türen für 2 Schlafplätze, 1 Türe für Sanitärraum. Wassertoilette, Dusche mit 30 Liter-Boiler, Waschbecken, Spiegel, Papierhalter. Dachventilation mit Lüfter, 500 Watt-Heizung, 1 Neonlampe, Steckdosen.

2 Schlafkammern mit je 1 Doppelbett (ohne Matratzen/Wäsche), je 1 Doppelkleiderschrank 50x50x175cm, je 1 Neonlampe mit Schalter und Steckdose, je 1 Fenster 70x90cm, je 1 Heizung 2000 Watt, 4 Kleiderhaken. Pausenraum mit Tisch 80x120cm, 4 Stühle, 4 Kleiderhaken, 1 Neonlampe, 1 Fenster 90x90cm, Heizung 2000 Watt. Küche mit Elektroherd und Backofen, Kühlschrank, Spülbecken, diverse Ober- und Unterschränke.

Modell	Gesamtgewicht kg	Nutzlast	Innenmasse L x B x H	Tisch- grösse	Stühle	Haken	Neon- lampen	Preis inkl. 7.7% MWST
8344	2700	120.00	813x237x212					22250.00

Grundmodell MOBI. 1 Eingangstüre, Raumunterteilungen mit 2 Türen für 2 Schlafplätze, 1 Türe für Sanitärraum. Wassertoilette, Dusche mit 30 Liter-Boiler, Waschbecken, Spiegel, Papierhalter. Dachventilation mit Lüfter, 500 Watt-Heizung, 1 Neonlampe, Steckdosen.

2 Schlafkammern mit je 1 Doppelbett (ohne Matratzen/Wäsche), je 1 Doppelkleiderschrank 50x50x175cm, je 1 Neonlampe mit Schalter und Steckdose, je 1 Fenster 70x90cm, je 1 Heizung 2000 Watt, 4 Kleiderhaken. Pausenraum mit Tisch 80x150cm, Sitzbank, 4 Kleiderhaken, 1 Neonlampe, 1 Fenster 90x90cm, Heizung 2000 Watt. Küche mit Elektroherd und Backofen, Kühlschrank, Spülbecken, diverse Ober- und Unterschränke.

Mannschaftswagen mit WC, Dusche, Schränke, Kleiderschränke

Modell	Gesamtgewicht kg	Nutzlast	Innenmasse L x B x H	Tisch- grösse	Stühle	Haken	Neon- lampen	Preis inkl. 7.7% MWST
7322	2700	600	728x237x212					17350.00

Grundausrüstung wie MOBI. 2 Räume mit 2 Türen, Umkleide- und WC-Raum mit Wassertoilette, Waschbecken, Spiegel, Papierhalter, Dusche mit 30 Liter Boiler. Doppelkleiderschränke 50x50x175cm, Trockenschrank, Kühl-Gefrierschrank. Dachventilation- mit Lüfter, 500 Watt-Heizung, 2 Neonlampen, Steckdosen.

Pausenraum mit Tisch 80x260cm, 8 Stühle, 8 Kleiderhaken, 2 Neonlampen, Ordnerablage, Notiztafel 40x60cm, 2000 Watt-Heizung, Steckdosen, Drehkipfenster aus Kunststoff mit Aussendeckel 90x90cm.

Mannschaftswagen mit WC, Kleiderschränke

Modell	Gesamtgewicht kg	Nutzlast	Innenmasse L x B x H	Tisch- grösse	Stühle	Haken	Neon- lampen	Preis inkl. 7.7% MWST
7324	2700	920	728x237x212					17980.00

Grundausrüstung wie MOBI. 2 Räume mit 2 Türen, Umkleide- und WC-Raum mit Wassertoilette, Waschbecken, Spiegel, Papierhalter. 5 Doppelkleiderschränke 50x50x175cm, Kühlschrank. Dachventilation- mit Lüfter, 500 Watt-Heizung, 2 Neonlampen, Steckdosen.

Pausenraum mit Tisch 80x350cm, 12 Stühle, 12 Kleiderhaken, 2 Neonlampen, 2000 Watt-Heizung, Steckdosen, Drehkipfenster aus Kunststoff mit Aussendeckel 90x90cm.

Werkzeugabteil 100cm Länge, 217cm Breite mit separater Eingangstüre, inklusive 3 Tablare über Anhängerbreite (217cm), Lampe mit Schalter und Steckdose, Einstieg 1930.00

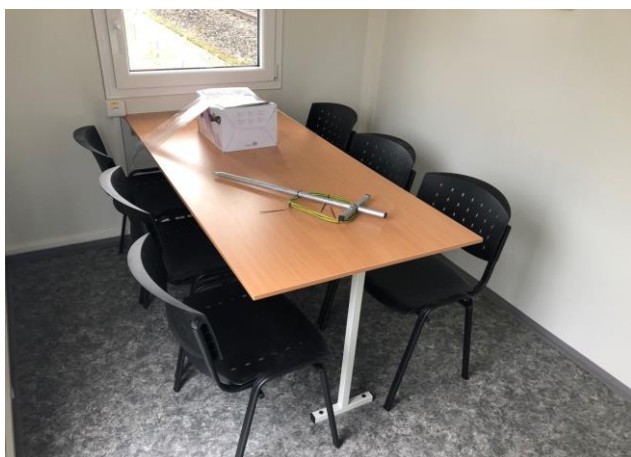
Trennwand 540.00

Zusätzliche Eingangstüre 780.00

Fenster 90 x 90cm 340.00

Trittblech/Podest auf Deichsel 140.00

Innenbeleuchtung zusätzlich 190.00



Tisch 80 x 160cm mit 6 Stühle, Linoleumboden



Kühlschrank in Ecke mit Steckdosen, Kleiderhaken



Neonlampe



Elektroheizung unter Tisch



Sicherungskasten rechts neben Türe



Treppe zum Einhängen



Ordnerablage über Fenster



Ausdrehkurbelstütze, Steckdose



Türverschluss, Abschliessbar



Steckbrett 40 x 60cm



Fenster mit Deckel verschlossen

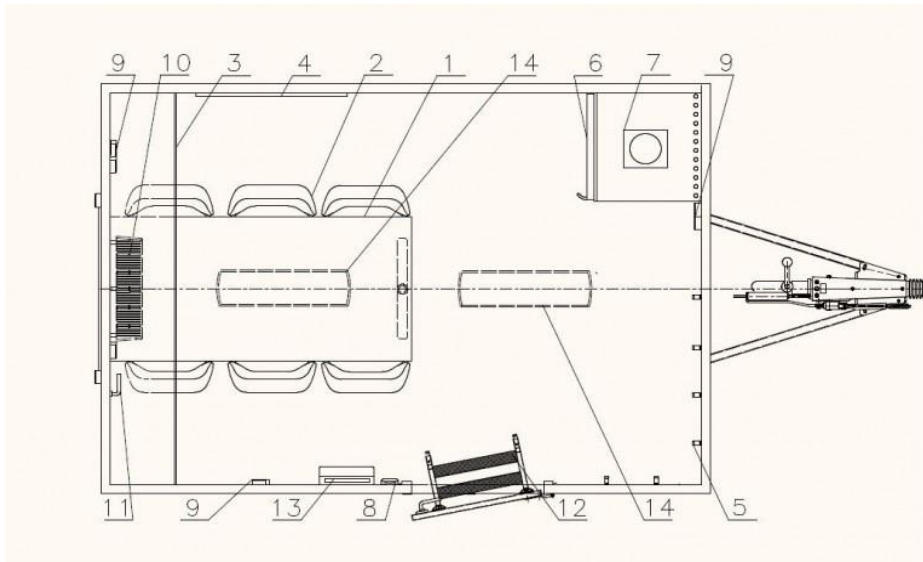


Werkzeugraum- und WC-Türen





Werkzeugabteil



Einteilung Grundmodell 3200